

DONG-A

수륙양용 모터펌프

IN-LINE PUMP

AMPHIBIOUS MOTOR PUMP



수륙양용 모터펌프 [AMPHIBIOUS MOTOR PUMP]

용도

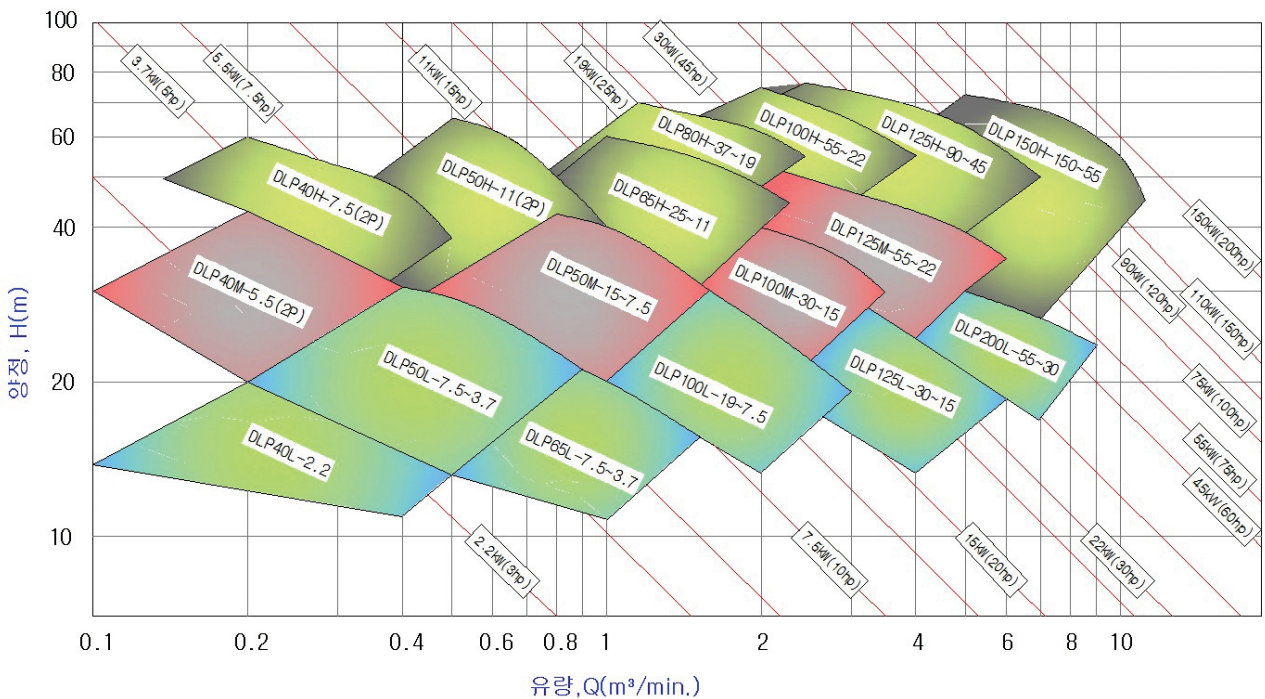
- 상수도 가압용 인라인 펌프
- 부스터펌프 시스템
- 무인가압장

특징

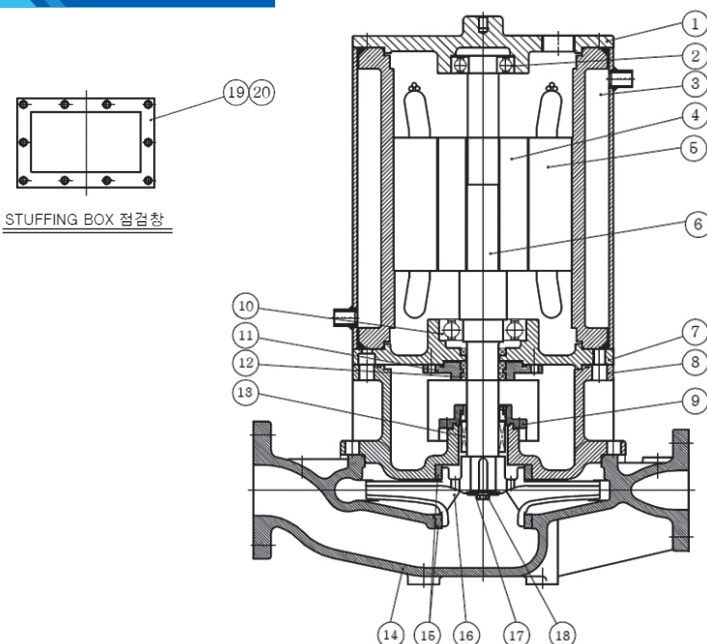
- 상수도 위생안전기준에 적합
- 수중 운전이 가능한 방수형 모터적용
- 가압장 설치공간 최소화로 시설비 절감
- 일단 임펠러 구조로 높은 효율
- 기존 펌프 대비 전력비 절감
- 간단한 구조로 A/S 시간 단축 및 비용절감



선정도

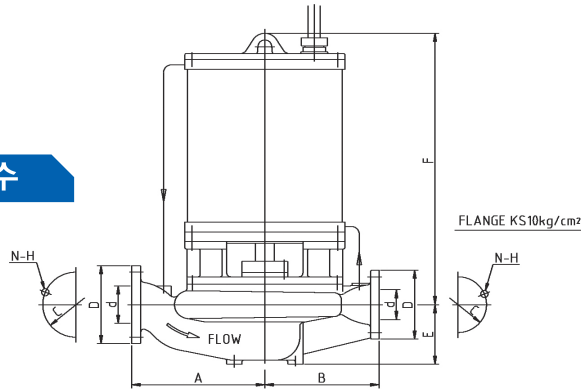


조립 구조도



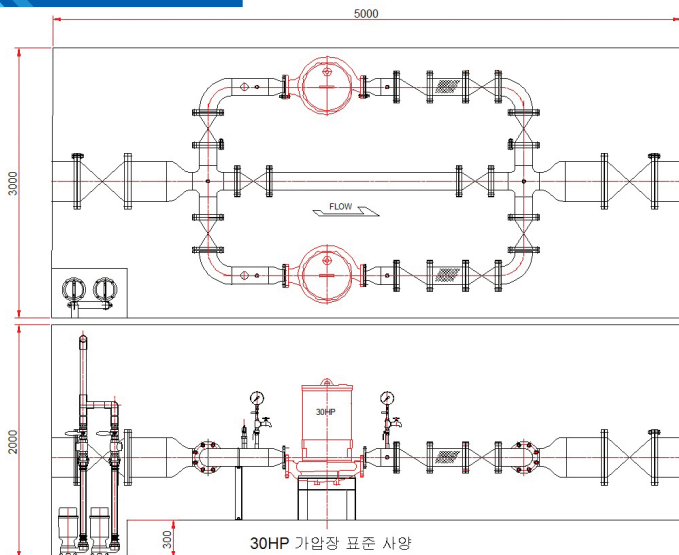
품번	부품명	재질	수량
1	MOTOR COVER	SSC13	1
2	BALL BEARING	STEEL	1
3	FRAME	SSC13	1
4	ROTOR	S23	1
5	STATOR	S23	1
6	SHAFT	STS410	1
7	BRACKET	SSC13	1
8	STUFFING BOX	SSC13	1
9	SEAL COVER	STS304	1
10	BALL BEARING	STEEL	1
11	OIL SEAL COVER	STS304	1
12	OIL SEAL	RUBBER	3
13	MECHANICAL SEAL	STS316	1
14	CASING	SSC13	1
15	WEARING	ALBC3	1
16	IMPELLER	ALBC3	1
17	COLLAR	STS304	1
18	LOCK BOLT	STS304	1
19	접검창	PC	2
20	접검창 PLATE	STS304	2

모델별 외형치수



구분	모델명	표준 사양						흡입관				토출관				A	B	E	F
		회전수 (rpm)	구경 (mm)	동력 (kW)	(HP)	유량 (m³/min)	양정 (m)	d	D	C	N-H	d	D	C	N-H				
1	DLP40-2.2	1800	50*40	2.2	3	0.3	17.5	50	155	120	4-19	40	140	105	4-19	150	135	65	725
2	DLP40-3.7	1800	50*40	3.7	5	0.5	25	50	155	120	4-19	40	140	105	4-19	210	200	92	787
3	DLP40-5.5(2P)	3600	50*40	5.5	7.5	0.25	55	50	155	120	4-19	40	140	105	4-19	200	180	85	760
4	DLP50-5.5	1800	65*50	5.5	7.5	0.7	25	65	175	140	4-19	50	155	120	4-19	290	260	120	825
5	DLP50-7.5(2P)	3600	65*50	7.5	10	0.4	55	65	175	140	4-19	50	155	120	4-19	200	180	85	760
6	DLP50-7.5	1800	65*50	7.5	10	0.7	35	65	175	140	4-19	50	155	120	4-19	290	260	120	825
7	DLP50-11(2P)	3600	65*50	11	15	0.6	55	65	175	140	4-19	50	155	120	4-19	230	200	105	792
8	DLP50-11	1800	65*50	11	15	1.0	40	80	185	150	8-19	65	175	140	4-19	290	260	120	825
9	DLP65-15	1800	80*65	15	20	1.2	45	80	185	150	8-19	65	175	140	4-19	330	290	140	875
10	DLP65-15(2P)	3600	80*65	15	20	1.0	52	80	185	150	8-19	65	175	140	4-19	230	200	105	792
11	DLP65-19	1800	80*65	19	25	1.5	45	80	185	150	8-19	65	175	140	4-19	330	290	140	875
12	DLP65-22	1800	80*65	22	30	1.5	55	80	185	150	8-19	65	175	140	4-19	330	290	140	925
13	DLP80-30	1800	100*80	30	40	2.0	55	100	210	175	8-19	80	185	150	8-19	270	230	120	974
14	DLP80-30(2P)	1800	100*80	30	40	1.5	70	100	210	175	8-19	80	185	150	8-19	360	320	160	1079
15	DLP80-37	1800	100*80	37	50	2.0	65	100	210	175	8-19	80	185	150	8-19	360	320	160	1079
16	DLP80-45(2P)	3600	100*80	45	60	1.8	90	100	210	175	8-19	80	185	150	8-19	360	320	160	980
17	DLP100-7.5	1800	125*100	7.5	10	2.0	20	125	250	210	8-23	100	210	175	8-19	360	320	155	910
18	DLP100-11	1800	125*100	11	15	2.5	15	125	250	210	8-23	100	210	175	8-19	320	280	155	910
19	DLP125-45	1800	150*125	45	60	3.0	65	150	280	240	8-23	125	250	210	8-23	400	350	210	1149
20	DLP125-55	1800	150*125	55	75	3.5	65	150	280	240	8-23	125	250	210	8-23	400	350	210	1202
21	DLP150-37(6P)	1200	200*150	75	100	6.0	20	200	330	290	12-23	150	280	240	8-23	500	400	260	1226
22	DLP150-75	1800	200*150	75	100	4.5	65	200	330	290	12-23	150	280	240	8-23	500	400	260	1266
23	DLP150-90	1800	200*150	90	120	5.5	65	200	330	290	12-23	150	280	240	8-23	500	400	260	1266
24	DLP150-110	1800	200*150	110	150	7.0	65	200	330	290	12-23	150	280	240	8-23	500	400	260	1326
25	DLP200-37(6P)	1200	250*200	37	50	6.0	20	250	400	355	12-25	200	330	290	12-23	650	650	287	1266
26	DLP200-55	900	250*200	55	75	7.5	25	250	400	355	12-25	200	330	290	12-23	650	650	287	1266

설치도





DONG-A MACHINERY CO., LTD.

본사 및 공장 : 인천광역시 미추홀구 봉수대로 55-49 (도화동)
Tel : (032) 582-0048~9 Fax : (032) 581-5374

R & D 센터 : 경기도 파주시 적성면 적성산단로 36-11(가월리)
Tel : (031) 958-9048 Fax : (031) 958-8048

E-mail : donga2015@naver.com <http://www.donga21.net>